

Cant. Descriere

1 Unilift CC7 - A1



Notă! Poza de produs poate diferi de produsul actual

Nr. Produs: La cerere

Pompele Grundfos Unilift CC sunt pompe submersibile monoetajate, cu o capacitate de aspirație scăzută până la nivelul de apă de 3 mm.

Pompele sunt proiectate pentru pomparea apei pluviale și a apei uzate gri, de ex. din

- mașini de spălat, băi, chiuvete etc. de la părțile joase ale clădirilor până la nivelul canalizării
- beciuri sau clădiri predispușe la inundații
- drenarea puțurilor
- puțuri pentru apa de suprafață cu prize de jgheaburi de acoperiș, gropi, tuneluri etc.
- piscine, iazuri sau fântâni.

Pompele sunt potrivite atât pentru utilizarea staționară, cât și pentru cea portabilă.

Sunt pentru funcționare automată.

Pompele permit trecerea liberă a particulelor până la $\varnothing 10$ mm.

Motorul include o protecție automată la suprasarcină, care oprește motorul în caz de suprasarcină.

Când este răcit la temperatura normală, motorul repornește automat.

Tehnic:

Debit nominal:	1.4 l/s
Debit maxim:	2.78 l/s
Înălțime de pompare nominală:	3.95 m
Particulă max.:	10 mm
Aprobări:	CE, LGA, VDE, UKCA, SEPRO
Turație nominală:	2850 rpm

Materiale:

Corpul pompei (stator):	Polypropylene
Pump housing:	PP - GF15
Rotor:	Composite PP 20 GF
Motor:	Stainless steel EN 1.4301 AISI 304
Ax:	Stainless steel EN 1.4301 AISI 304

Instalație:

Gama temperaturii ambientale:	0 .. 40 °C
Tip conexiune:	R
Dimensiune racord:	1 1/4 inch
Adâncime maximă de instalare:	7 m

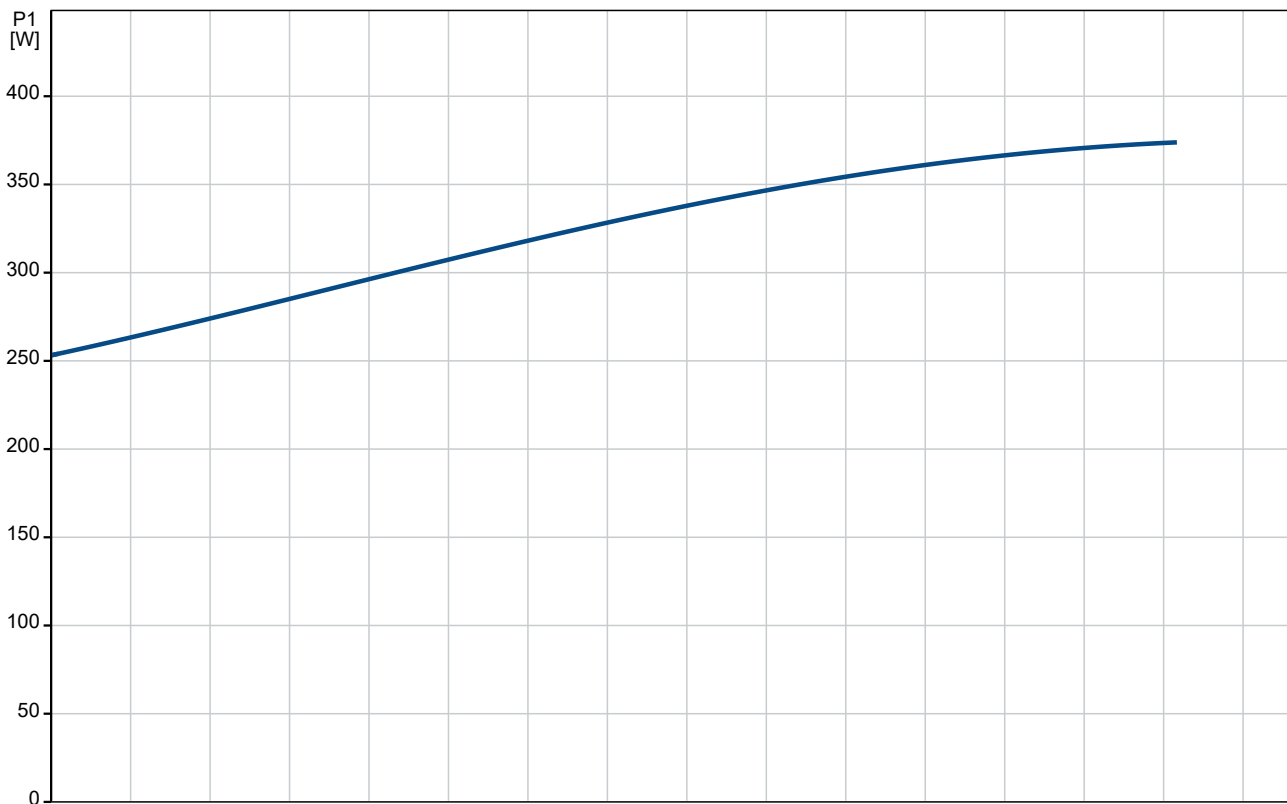
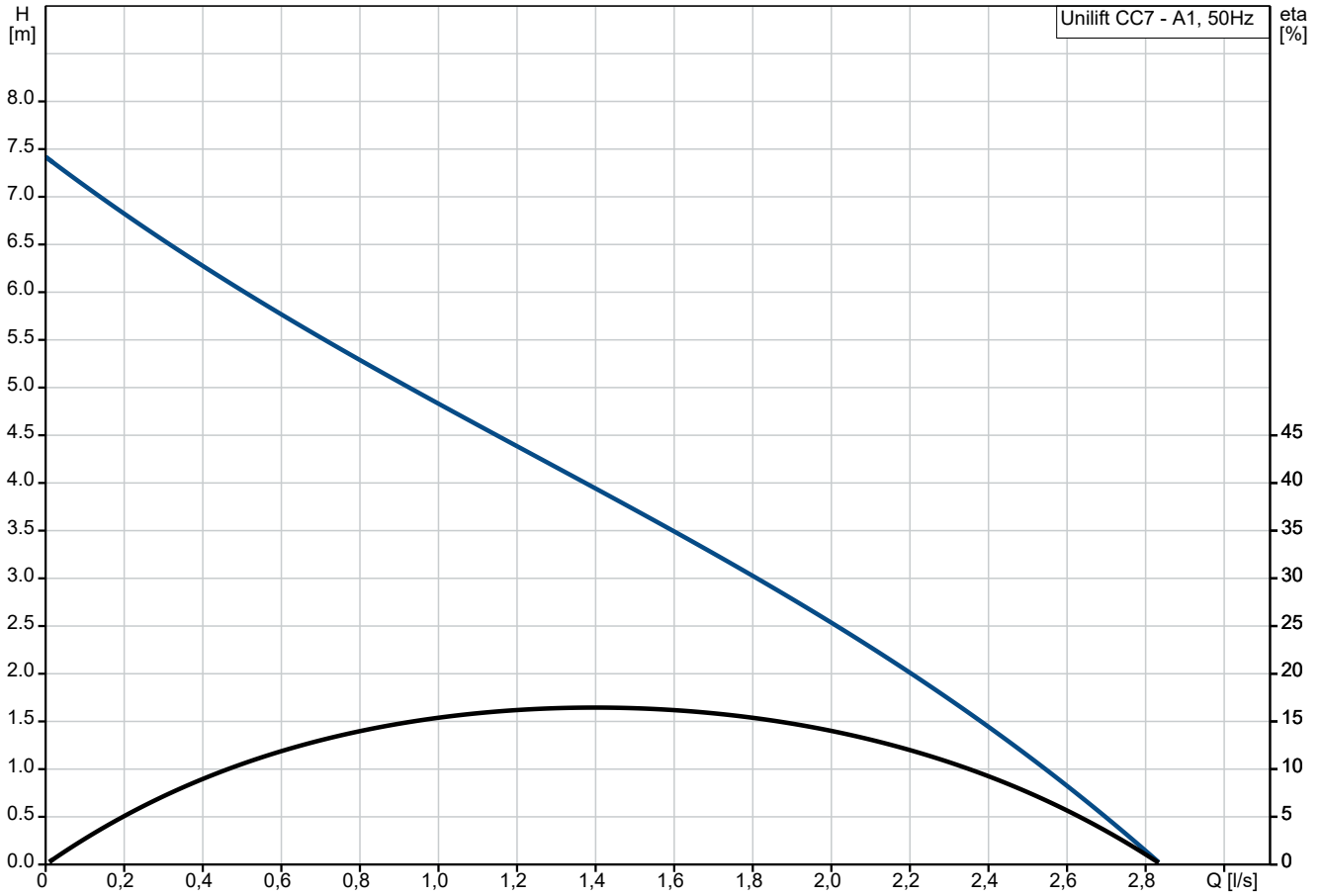
Lichid:

Gama temperaturii lichidului:	0 .. 40 °C
Densitate:	998.2 kg/m ³

Cant. Descriere

1	<p>Date electrice:</p> <p>Intrare putere P1: 380 W</p> <p>Frecvența rețelei electrice: 50 Hz</p> <p>Tensiune nominală: 1 x 220-240 V</p> <p>Curent nominal: 1.8 A</p> <p>Turație nominală: 2850 rpm</p> <p>Dimensiune condensator - funcționare: 8 μF/450 V</p> <p>Grad de protecție (IEC 34-5): IP68</p> <p>Clasa de izolare (IEC 85): F</p> <p>Protecția motorului încorporată: DA</p> <p>Lungime cablu de alimentare: 10 m</p> <p>Tip de conectare cablu: SCHUKO</p> <p>Altele:</p> <p>Greutate netă: 5.26 kg</p> <p>Greutate brută: 6.02 kg</p> <p>Volum de livrare: 0.017 m³</p> <p>Danish VVS No.: 391280371</p> <p>Nr. RSK suedez: 5885925</p> <p>Norwegian NRF nr.: 9045639</p> <p>Țara de origine: HU</p> <p>Nr. tarif: 84137021</p> <p>Environmental approvals: WEEE</p>
---	--

La cerere Unilift CC7 - A1 50 Hz



Descriere	Valori și tipuri
-----------	------------------

Informații generale:

Nume produs: Unilift CC7 - A1

Cod produs: La cerere

Numărul EAN: La cerere

Tehnic:

Debit nominal: 1.4 l/s

Debit maxim: 2.78 l/s

Înălțime de pompare nominală: 3.95 m

Înălțime de pompare maximă: 7 m

Particulă max.: 10 mm

Aprobări: CE, LGA, VDE, UKCA, SEPRO

Turație nominală: 2850 rpm

Materiale:

Corpul pompei (stator): Polypropylene

Pump housing: PP - GF15

Rotor: Composite

Rotor: PP 20 GF

Motor: Stainless steel

Motor: EN 1.4301

Motor: AISI 304

Ax: Stainless steel

Ax: EN 1.4301

Ax: AISI 304

Instalație:

Gama temperaturii ambientale: 0 .. 40 °C

Tip conexiune: R

Dimensiune racord: 1 1/4 inch

Adâncime maximă de instalare: 7 m

Lichid:

Gama temperaturii lichidului: 0 .. 40 °C

Densitate: 998.2 kg/m³

Date electrice:

Intrare putere P1: 380 W

P2: 171 W

Frecvența rețelei electrice: 50 Hz

Tensiune nominală: 1 x 220-240 V

Curent nominal: 1.8 A

Turație nominală: 2850 rpm

Dimensiune condensator - funcționare: 8 μF/450 V

Grad de protecție (IEC 34-5): IP68

Clasa de izolare (IEC 85): F

Protecția motorului încorporată: DA

Lungime cablu de alimentare: 10 m

Tip de conectare cablu: SCHUKO

Control:

Detector de nivel: flotor

Altele:

Greutate netă: 5.26 kg

Greutate brută: 6.02 kg

Volum de livrare: 0.017 m³

Danish VVS No.: 391280371

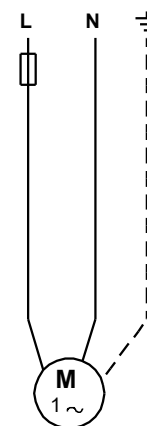
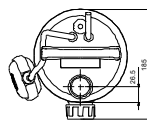
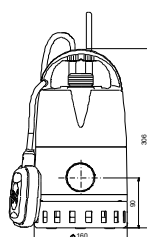
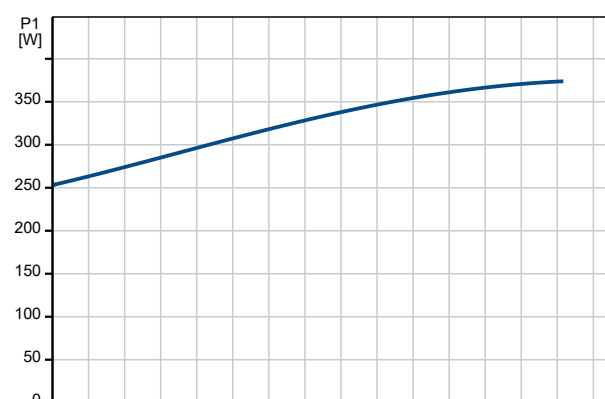
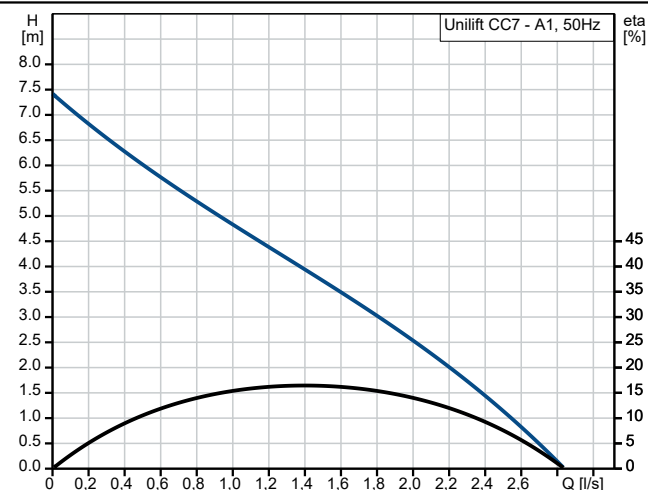
Nr. RSK suedez: 5885925

Norwegian NRF nr.: 9045639

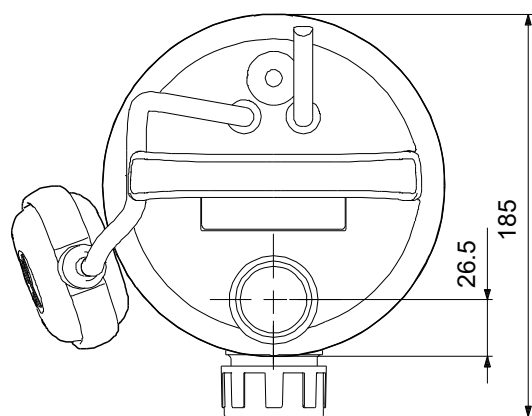
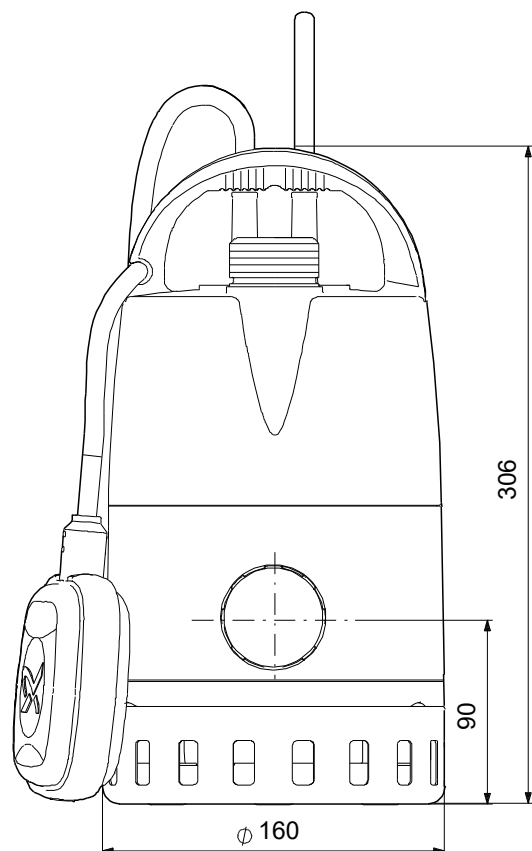
Țara de origine: HU

Nr. tarif: 84137021

Environmental approvals: WEEE



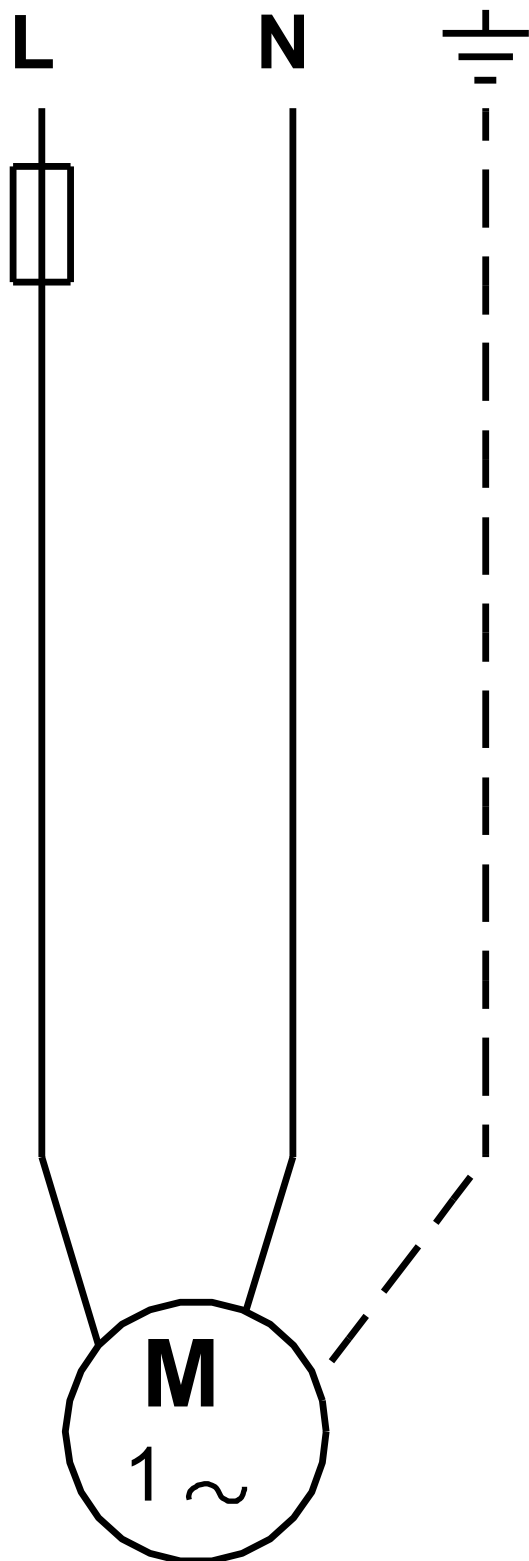
La cerere Unilift CC7 - A1 50 Hz



Notă: Toate unitățile sunt în [mm] dacă nu sunt altele specificate.

Negare: Acest desen dimensional simplificat nu prezintă toate detaliile.

La cerere Unilift CC7 - A1 50 Hz



Notă! Toate unitățile sunt în [mm] dacă nu sunt altele specificate.